



充气式

密封



TRELLEBORG
ENGINEERED SYSTEMS



设计

这种密封垫会在充气后对间隙形成密封。密封垫呈扁平形，带有橡胶法兰，便于安装。充气期间，扁平形密封垫会膨胀变厚，两侧会逐渐成为圆形。为增强密封性能，在密封垫的上/下接触区上布有凸脊。密封垫可充注空气或水。

产品范围

该产品系列包含3种密封垫尺寸，产品代码如下：FM150-40、FM300-50和FM600-60。密封垫尺寸以宽度×厚度来表示。工作高度以密封垫充气后的最大总高度表示。只有当密封垫位于两个结构物之间时，才能施加工作压力。切勿在密封垫自由充气期间施加工作压力。请查阅附录中的应用数据示意图。

安装

密封垫的安装需要使用钢带，用于定位橡胶法兰。螺栓连接位于密封垫法兰的外部。密封垫自身可作为一个环来闭合，也可使用钢制端夹来闭合。阀门可穿过密封垫底部或闭合端。

材料

所用材料为一种丁苯橡胶/天然橡胶复合物，并结合了尼龙层。若您想核实材料的耐化学性，可咨询特瑞堡青岛的产品经理。

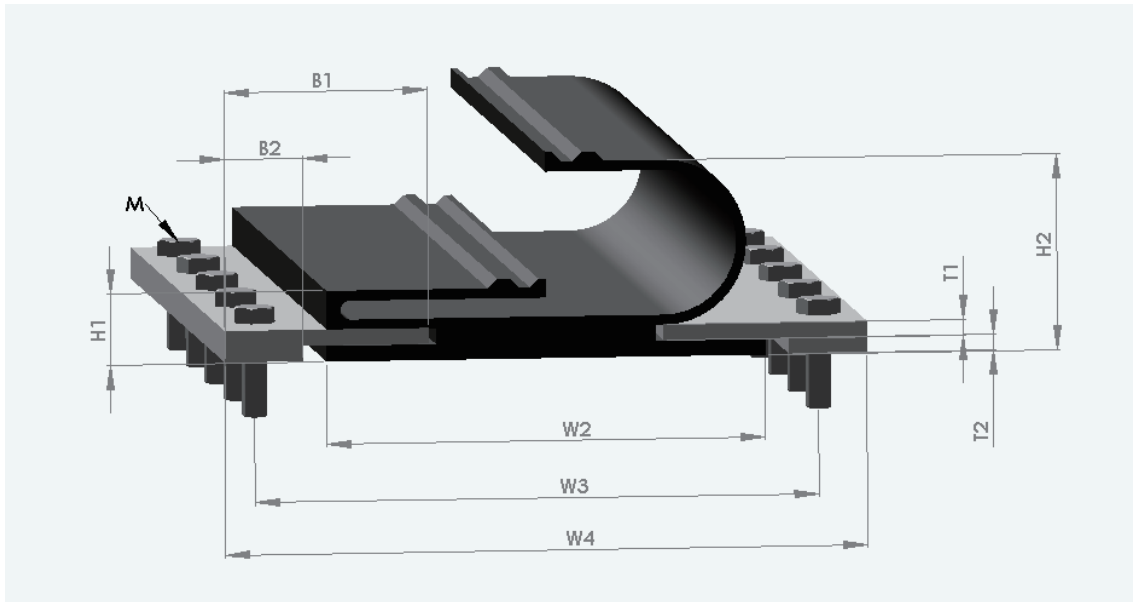
压力

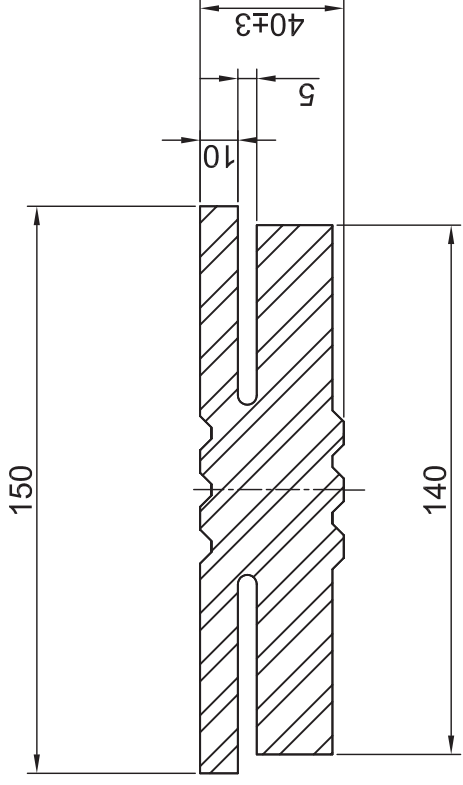
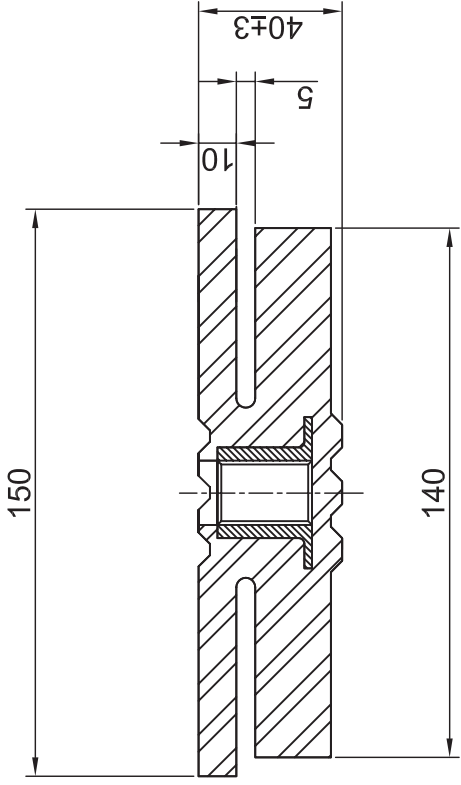
可通过充气压力确定密封垫与墙结构之间的接触压力。这可成为衡量密封垫密封性能的一个指标。充气压力始终都应高于密封垫上的压差。一般来说，在充气压力与压差之间会采用一个介于2-3之间的安全系数。在自由充气期间，不论何种类型，密封垫压力都不得超过0.1MPa (=1 bar)。

构造

密封垫的形状可由平直部分、L形转角和T形转角构成。对于在曲边或其它特殊情况下的密封，应咨询特瑞堡青岛的产品经理。

图：充气密封垫在标称位置和充气后位置下的横截面。





TRELLEBORG
ENGINEERED SYSTEMS

特瑞堡 Bakker B.V.
韦尔伦德-阿克维格15号
4007号邮箱, 2980 GA Ridderkerk NL
电话: +31 180 495555
传真: +31 180 430720/433080
电子邮件: bakker@trelleborg.com
互联网: www.trelleborgbakker.com

比例

: 1 : 2

日期

: 17-07-2007

绘制

: DJDvW

设计

: DJDvW

核对

: HT

订单号

:

版本

本图纸是我们的财产，我们保留所有权利，包括与专利或注册设计有关的权利。未经我们事先书面许可，不得复制或其他方式使用或提供给任何第三方。



Tek.
Drwg.

AA4-07-4176

充气密封垫
型号TB FM-150/40